

Ympäristöystävällinen
ja luotettava sijoitus.

ctc
LÄMPÖPUMPUT

CTC EcoAir 400

Perinteiset ilma-vesilämpöpumput.

6-17 kW, mallit 406-420

- Lämmitteää vielä -22 °C:ssa
- On saatavana viidessä eri koossa
- Erittäin hiljainen
- Ympäristöystävällinen
- Helppo asentaa



Etsi CTC yhtys maahantuojaan - www.ctc-heating.com



MADE IN SWEDEN

CTC EcoAir 406-420

CTC EcoAir 400 on perinteinen lämpöpumppu, joka lämmittää talon ja lämpimän käyttöveden start/stop-toiminnolla (on/off-tyyppi) varustetulla kompressorilla.

Ilma on ilmaista ja täynnä energiaa

CTC EcoAir 400 ottaa energiansa ilmasta lämpötilaan -22 °C asti ja tuottaa jopa 65-asteista lämmintä vettä käyttöveden ja talon lämmitykseen. CTC EcoAir 400 -pumpusta on saatavilla viisi mallia teholuokissa 6-17 kW. Talon lämmönkulutuksesta riippumatta löydät aina sopivan lämpöpumpun.

Lisää tehoa, vähemmän melua ja enemmän säästöä

CTC EcoAir 400 on varustettu tehokkaalla on/off-tyyppisellä scroll-kompressorilla, sähköisellä paisuntaventtiilillä ja puhaltimella, jonka äänitaso on erittäin matala. Käyttötilanteen mukainen huurteensulatus ja erinomainen vuosihyötysuhde takaavat pitkän käyttöiän ja huomattavat säästöt.

Tasaisempi lämpö ympäri vuoden

CTC EcoAir 400 toimii parhaiten sisäänrakennetulla lämpöpumppuohjauksella varustettujen CTC EcoZenith -sisäyksiköiden kanssa. Jos sinulla on oma kattila ja haluat täydentää sen lämmitystehoa CTC EcoAir 400:lla, voit hankkia jonkin ohjauksyksiköstämme. Ohjaus hoitaa koko lämmitysjärjestelmäsi ja ohjaa lämpimän käyttöveden tuottoa tarpeidesi mukaan.

Sisäyksiköidemme CTC EcoZenith i255:n ja CTC EcoZenith i555 Pron sunttiventtiiliteknikka takaa tasaisen lämmön. Tasaisena pysyvän lämpötilan ansiosta patterijärjestelmästä ei kuulu häiritseviä ääniä.

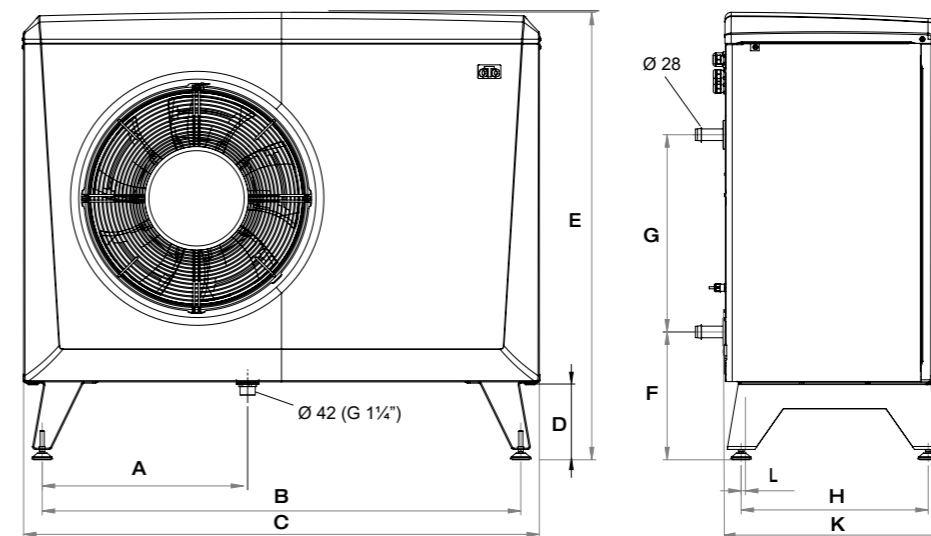
Raikasta, legionellabakteeritonta käyttövedettä

Sisäyksikkömme tuottavat lämmintä käyttövedettä sitä mukaa, kun sitä käytetään. Ratkaisun ansiosta saat aina raikasta ja legionellabakteeritonta lämmintä käyttövedettä.

Sopii myös suoran sähkölämmityksen käyttäjille

CTC EcoAir 400 toimii myös sähkölämmitteisessä talossa. Täydennä järjestelmä yhdellä tai useammalla puhallinkonvektorilla, joiden hiljaiset puhaltimet levittävät lämpöä talossa.

Mittapiirustus



	406-408	410-420
A	486	550
B	1155	1285
C	1245	1375
D	188	188
E	1080	1180
F	308	308
G	476	476
H	451	551
K	545	645
L	10	33

Toimituksen sisältö

Lämpöpumppu, jossa tehtaalla asennettu virta- ja tiedonsiirtoliitäntä. Tiedonsiirtoakaapeli 15 m. Virtajohto 2 m.

Erillispakkaus

Käsikirja, kondenssivedenpoistoputki G1/4" ja suodatinpalloventtiilimagneetilla: G1" (406-408)/G1/4" (410-420)

Suosittelut lisävarusteet:

CTC-asennussarja EcoAir CTC-nro: 586534402

Tekniset tiedot 3x400V		406	408	410	415	420
CTC-nro		585600001	585600002	585600003	585600004	585600005
Paino (pakattuna)	kg	145 (164)	150 (169)	190 (210)	212 (232)	214 (234)
Mitat (syvyys x leveys x korkeus)	mm	545x1245x1080			645x1375x1180	
Antoteho, max: W35 & A +12/+7/+2/-7/-15 (EN14511)	kW	7.24/6.22/4.69 /3.87/2.84	9.12/7.83/6.02 /4.73/3.63	13.60/11.51/8.91 /7.32/5.58	18.26/15.92/12.08 /10.03/7.77	20.78/17.55/13.87 /11.42/8.96
Ottoteho, max: W35 & A +12/+7/+2/-7/-15 (EN14511)	kW	1.33/1.30/1.28 /1.25/1.17	1.66/1.62/1.60 /1.57/1.50	2.44/2.46/2.39 /2.29/2.15	3.55/3.52/3.39 /3.30/3.10	4.14/4.06/3.92 /3.78/3.59
Ääniteho L _{WA} / hiljainen tila A7/W35 (EN12102) ²⁾	dB(A)	56	58	58	64 / 61	66 / 64
Äänenpaine L _{PA} 5 m / hiljainen tila A7/W35	dB(A)	37	39	39	45 / 42	47 / 45
Äänenpaine L _{PA} 10 m / hiljainen tila A7/W35	dB(A)	31	33	33	39 / 36	41 / 39
Käyttöjännite		400V 3N~ 50Hz				
Nimellisteho	A	4.0	4.9	7.5	10.0	11.8
Suosittelu sulake	A	10	10	10	13	13
Kotelointiluokka (IP)		IP X4				
Ilmavirtaus: max / hiljainen tila	m ³ /h	2500	2800	4100	5400 / 4000	6200 / 5400
Kylmäainemäärä (R407C, GWP 1774)	kg	2.2	2.2	2.7	3.4	3.5
CO ₂ -ekvivalentti (* Hermeettisesti suljettu järjestelmä)	tonnia	3.902	3.902	4.790	6.032 *	6.209 *
SCOP kylmä ilmasto: W35 (EN14825, Pdesignh)		3.4	3.4	3.5	3.3	3.3
SCOP keski ilmasto: W35 (EN14825, Pdesignh)		3.9	3.9	3.9	3.8	3.7
SCOP lämmin ilmasto: W35 (EN14825, Pdesignh)		4.8	4.9	4.8	4.6	4.5
Pakkauksen hyötysuhde: W35/55 (A+++ - G) ¹⁾		A++ / A+	A++ / A+	A++ / A++	A++ / A+	A+ / A+
Energiatehokkuusluokka: W35/55 (A+++ - D)		A++ / A+	A++ / A+	A++ / A++	A+ / A+	A+ / A+

¹⁾ Ilmoitettua arvoa sovelletaan yhdessä CTC EcoLogic-ohjauksyksikön kanssa.

Energiamerkintätarrat ovat ladattavissa verkkosivulta www.ctc-heating.com/Ecodesign

²⁾ Mainittu arvo on vain viitteellinen, sillä tasoon vaikuttavat myös kompressorin ja puhaltimen kierrosnopeus sekä ympäristö.

Tekniset tiedot 1x230V		406	408	410
CTC-nro		585600011	585600012	585600013
Paino (pakattuna)	kg	145 (164)	150 (169)	190 (210)
Mitat (syvyys x leveys x korkeus)	mm	545x1245x1080		645x1375x1180
Antoteho, max: W35 & A +12/+7/+2/-7/-15 (EN14511)	kW	7.24 /6.22 /4.69 /3.87 /2.84	9.12 /7.83 /6.02 /4.73 /3.63	13.60 /11.51 /8.91 /7.32 /5.58
Ottoteho, max: W35 & A +12/+7/+2/-7/-15 (EN14511)	kW	1.33 /1.30 /1.28 /1.25 /1.17	1.66 /1.62 /1.60 /1.57 /1.50	2.44 /2.46 /2.39 /2.29 /2.15
Ääniteho L _{WA} W35/A7 (EN 12102) ²⁾	dB(A)	56	58	58
Äänenpaine L _{PA} 5 m	dB(A)	37	39	39
Äänenpaine L _{PA} 10 m	dB(A)	31	33	33
Käyttöjännite		230V 1N~ 50Hz		
Nimellisteho	A	10.3	12.4	18.8
Suosittelu sulake	A	13	13	20
Kotelointiluokka (IP)		IP X4		
Ilmavirtaus: max	m ³ /h	2500	2800	4100
Kylmäainemäärä (R407C, GWP 1774)	kg	2.2	2.2	2.7
CO ₂ -ekvivalentti	tonnia	3.902	3.902	4.790
SCOP kylmä ilmasto: W35 (EN14825, Pdesignh)		3.4	3.4	3.5
SCOP keski ilmasto: W35 (EN14825, Pdesignh)		3.9	3.9	3.9
SCOP lämmin ilmasto: W35 (EN14825, Pdesignh)		4.8	4.9	4.8
Pakkauksen hyötysuhde: W35/55 (A+++ - G) ¹⁾		A++ / A+	A++ / A+	A++ / A++
Energiatehokkuusluokka: W35/55 (A+++ - D)		A++ / A+	A++ / A+	A++ / A++



info@enertech.se
+46 372 88 000
Fax: +46 372 86 155
P.O. Box 309 SE-341 26 Ljungby Sweden



Yhteensopivat ohjausyksiköt

– lisätietoja on pumppujen tuote-esitteissä.



CTC EcoVent i360F
* 406-408

CTC EcoZenith i360 L/H
* 406-408

CTC EcoZenith i555 Pro

CTC EcoZenith i255 L/H
* 406-410

CTC EcoLogic L/M

CTC EcoLogic S EA

Älykkäät lisävarusteet

– täydentävät ja yksinkertaistavat käyttöä

		CTC nro:
CTC:n EcoAir-asennussarja	Jäätymissuojattuun ulkoasennukseen	586534402
CTC Basic-ohjaus	Digitaalinen termostaattiohjaus. Käytetään säiliötä vastaan tai korvattaessa vanhempi lämpöpumppu	587893301
CTC Basic Display 1M	Käytetään lämpöpumpun huoltoon ja nimeämiseen. Sis. 1 metrin johto	586043401
CTC Converter 2.0	Mahdollistaa CTC:n sarjan 400 lämpöpumput yhdistää V3-ohjausyksikköön	585821303
CTC-lämpökaapeli	Jäätymissuojasarja kondenssivedenpoistoputkelle, sisältää 5 m:n kaapelin	586685401
CTC terminaaliasetuksella	Vaihtoehtoisen lämmityskaapelin tai kiertovesipumpun kytkemiseen lämpöpumppuun	586394401
CTC Virtausmittari G25	Vesivirtauksen mittaukseen ja säätöön	586683401
Eristyskulho	Valettu eristys virtausmittariin	586683411
CTC-latauspumppu 25/70-130 6-8 kW	7,0 m A-luokan PWM sopii lämpöpumpulle 6-8 kW	587477303
CTC-latauspumppu 25/75-130 10-12 kW	7,5 m A-luokka PWM sopii lämpöpumpulle 10-12 kW	587477302
CTC-latauspumppu 25/85-130 14-20 kW	8,5 m A-luokan PWM sopii lämpöpumpulle 14-20 kW	587477301
CTC Kaappi EAØ500 tummanharmaa	Lisävarusteet nykyisen 406-408:n värin vaihtamiseksi vaaleanharmaasta tummanharmaaksi	588822301
CTC Kaappi EAØ630 tummanharmaa	Lisävarusteet nykyisen 410-420:n värin vaihtamiseksi vaaleanharmaasta tummanharmaaksi	588823301
CTC-sadesuoja EcoAir, Ø500	Sadepäällinen -pumpulle 406-408, jotta vältetään jäätymiseltä altistuneessa asennossa	586997311
CTC-sadesuoja EcoAir, Ø630	Sadepäällinen -pumpulle 410-420, jotta vältetään jäätymiseltä altistuneessa asennossa	586997312
CTC-suojaverkko EA Ø500	Höyrystimen iskusuojaus kaikille pienille EcoAir-malleille 406-408-sarjassa	588918301
CTC-suojaverkko EA Ø650	Höyrystimen iskusuojaus kaikille suuri EcoAir-malleille 410-420-sarjassa	588599301
CTC-suojakansi EA Ø500	Liitäntäputkien suojaus, sopivat kaikkiin pieniin EcoAir-malleihin 406-408-sarjassa	588916301
CTC-suojakansi EA Ø650	Liitäntäputkien suojaus, sopivat kaikkiin suuri EcoAir-malleihin 410-420-sarjassa	588917301